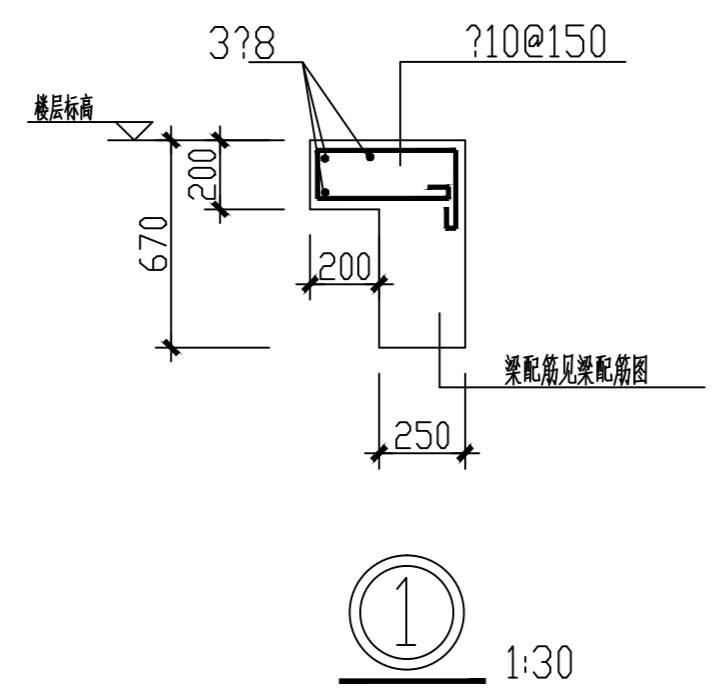


18.850~41.950 层梁配筋图 (-) 1:100



说明  
 -> 梁下部配筋按过梁“新配筋图”  
 -> 梁次梁附加加筋按图  
 1) 平面图中未标注的按在梁端部各3#梁与梁端部加筋施工

屋面	49.900
1	45.300
2	46.050
3	46.050
4	46.050
5	46.050
6	46.050
7	46.050
8	46.050
9	46.050
10	46.050
11	46.050
12	46.050
13	46.050
14	46.050
15	46.050
16	46.050
17	46.050
18	46.050
19	46.050
20	46.050
21	46.050
22	46.050
23	46.050
24	46.050
25	46.050
26	46.050
27	46.050
28	46.050
29	46.050
30	46.050
31	46.050
32	46.050
33	46.050
34	46.050
35	46.050
36	46.050
37	46.050
38	46.050
39	46.050
40	46.050
41	46.050
42	46.050
43	46.050
44	46.050
45	46.050
46	46.050
47	46.050
48	46.050
49	46.050
50	46.050
51	46.050
52	46.050
53	46.050
54	46.050
55	46.050
56	46.050
57	46.050
58	46.050
59	46.050
60	46.050
61	46.050
62	46.050
63	46.050
64	46.050
65	46.050
66	46.050
67	46.050
68	46.050
69	46.050
70	46.050
71	46.050
72	46.050
73	46.050
74	46.050
75	46.050
76	46.050
77	46.050
78	46.050
79	46.050
80	46.050
81	46.050
82	46.050
83	46.050
84	46.050
85	46.050
86	46.050
87	46.050
88	46.050
89	46.050
90	46.050
91	46.050
92	46.050
93	46.050
94	46.050
95	46.050
96	46.050
97	46.050
98	46.050
99	46.050
100	46.050
101	46.050
102	46.050
103	46.050
104	46.050
105	46.050
106	46.050
107	46.050
108	46.050
109	46.050
110	46.050
111	46.050
112	46.050
113	46.050
114	46.050
115	46.050
116	46.050
117	46.050
118	46.050
119	46.050
120	46.050
121	46.050
122	46.050
123	46.050
124	46.050
125	46.050
126	46.050
127	46.050
128	46.050
129	46.050
130	46.050
131	46.050
132	46.050
133	46.050
134	46.050
135	46.050
136	46.050
137	46.050
138	46.050
139	46.050
140	46.050
141	46.050
142	46.050
143	46.050
144	46.050
145	46.050
146	46.050
147	46.050
148	46.050
149	46.050
150	46.050
151	46.050
152	46.050
153	46.050
154	46.050
155	46.050
156	46.050
157	46.050
158	46.050
159	46.050
160	46.050
161	46.050
162	46.050
163	46.050
164	46.050
165	46.050
166	46.050
167	46.050
168	46.050
169	46.050
170	46.050
171	46.050
172	46.050
173	46.050
174	46.050
175	46.050
176	46.050
177	46.050
178	46.050
179	46.050
180	46.050
181	46.050
182	46.050
183	46.050
184	46.050
185	46.050
186	46.050
187	46.050
188	46.050
189	46.050
190	46.050
191	46.050
192	46.050
193	46.050
194	46.050
195	46.050
196	46.050
197	46.050
198	46.050
199	46.050
200	46.050

杭州经纬建筑设计有限公司	类别	审定	审核	项目负责	校对	设计	制图	工程名称	四季青商业综合楼及敬老院	图名	18.850~41.950层梁配筋图 (-)	工程编号	A05-008-1
	日期					2005.10		子项名称	商业综合楼		图号	结施-24 (A)	图号